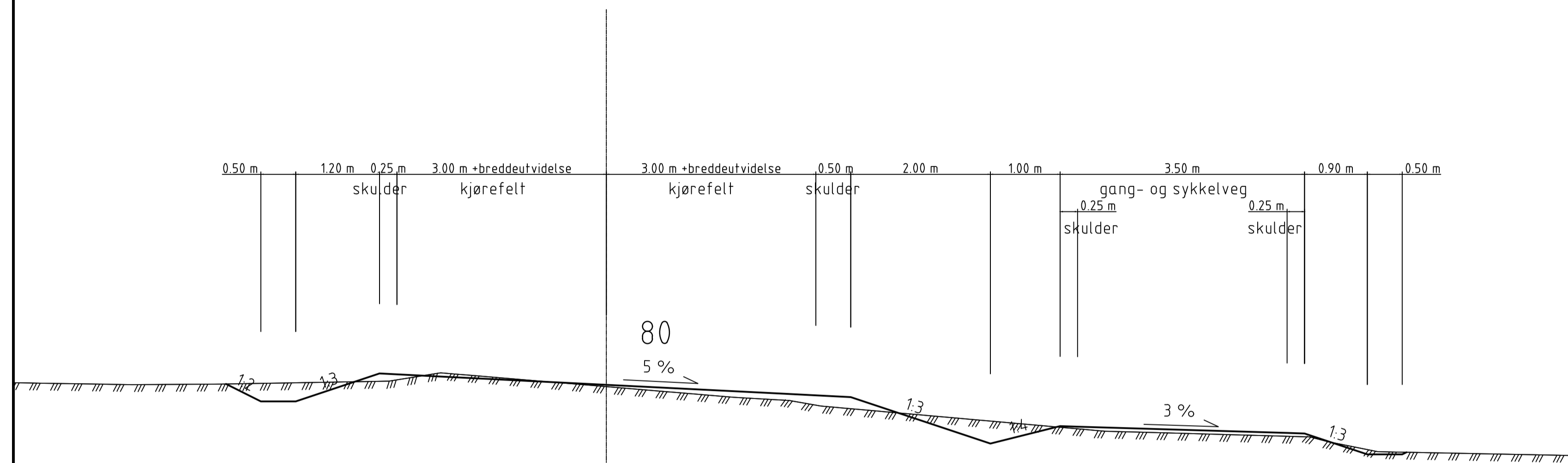
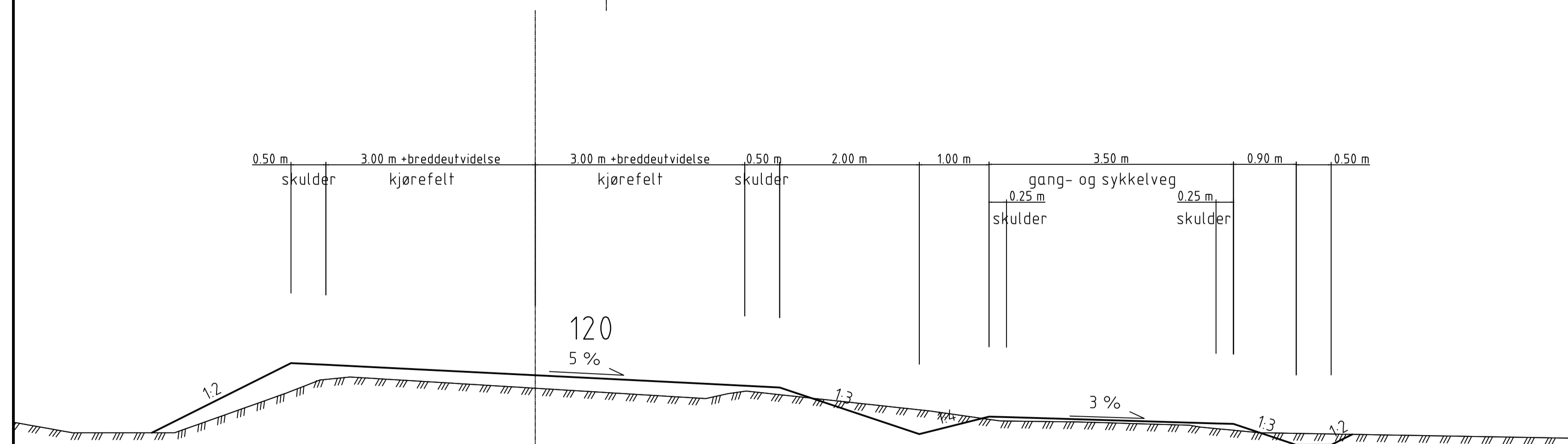
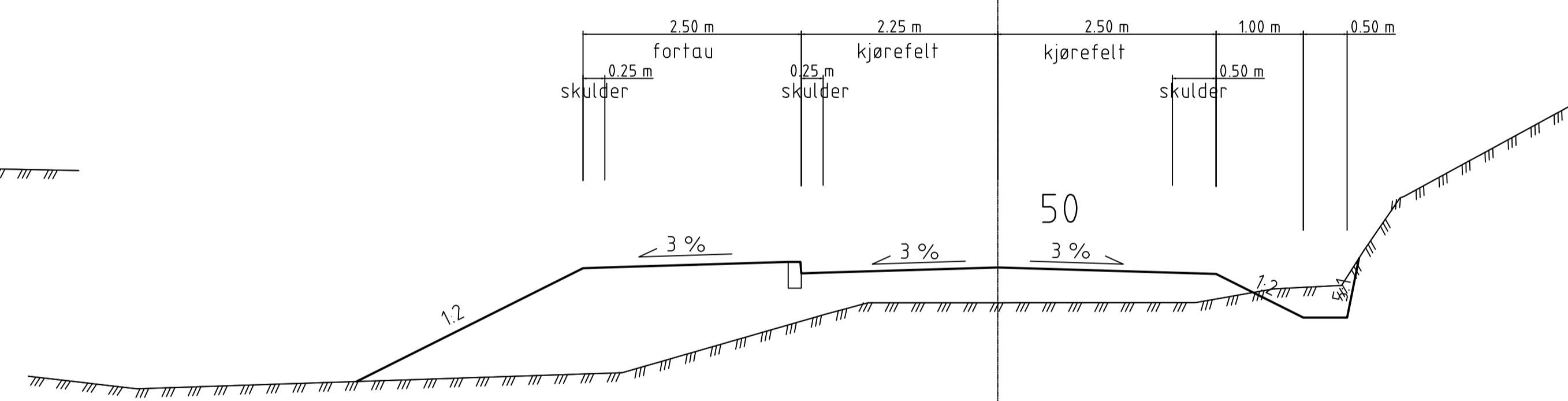


Fv 56
Askehaugveien
linje 10000



Atkomstvei til barnehage
linje 30000



Revisjon	Revisjonen gjelder	Utarb.	Kontr.	Godkjent	Rev. dato
Ås kommune		Tegningsdato	30.06.2017		
Fv 56		Besliller			
Askehaugveien x Nordby Barnehage		Produsert for	Rambøll Norge AS		
Normalprofiler		Prosjektnummer			
		Prosjektfase			
		Arkivreferanse			
		Målestokk A1-format	1:50		
		Koordinatsystem			
Utarbeidet av	Kontrollert av	Godkjent av	Konsulentarkiv	Tegningsnummer / revisjonsbokstav	F1
SAKDRM			1350021351		