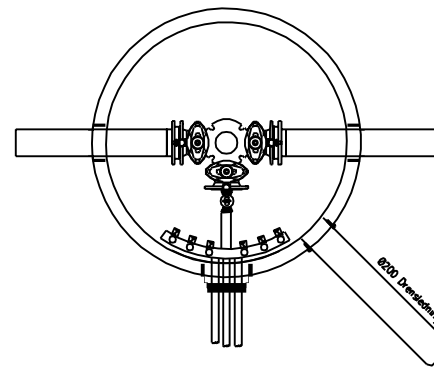


Løsning med koblingsflens



Løsning med manifold